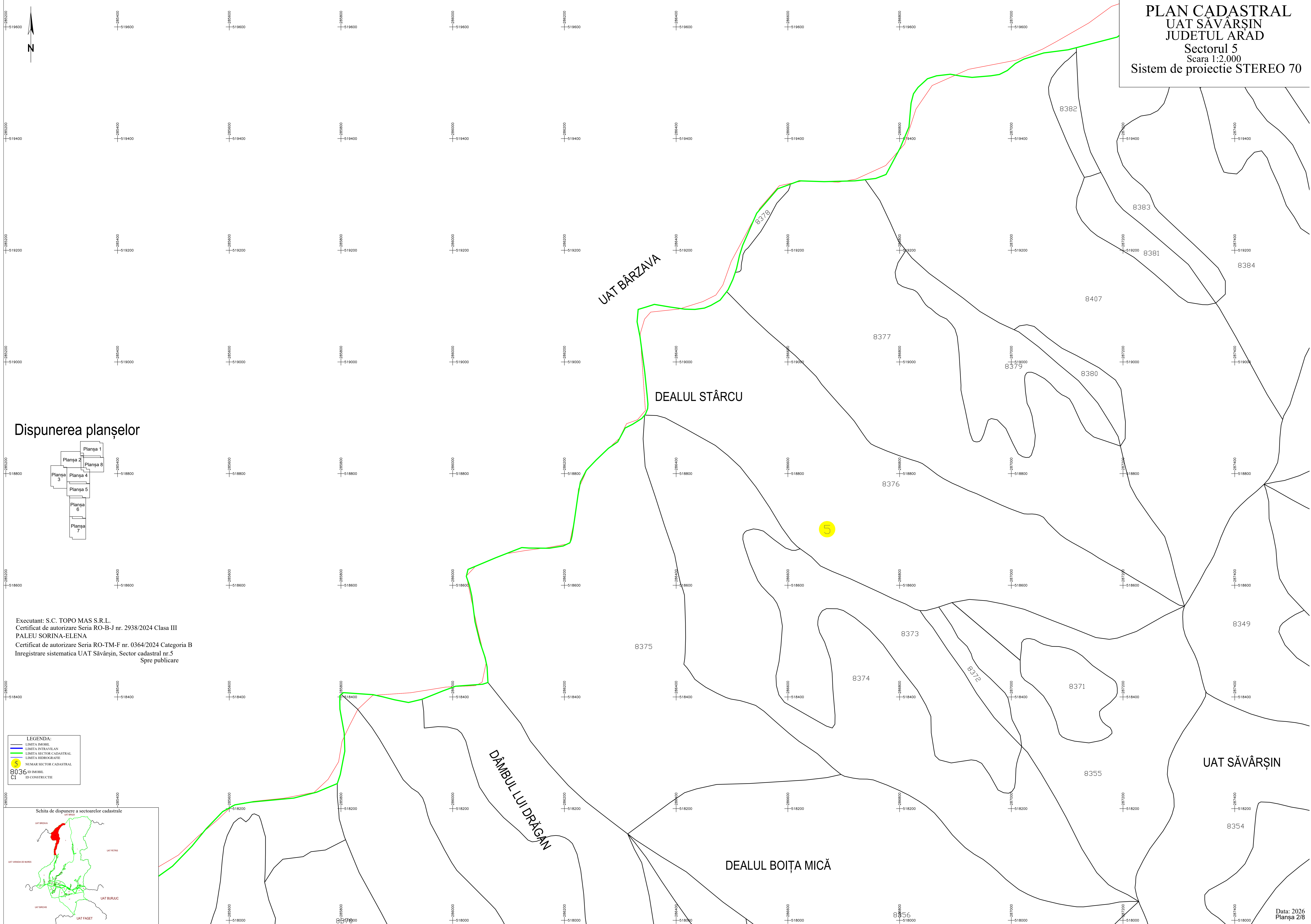
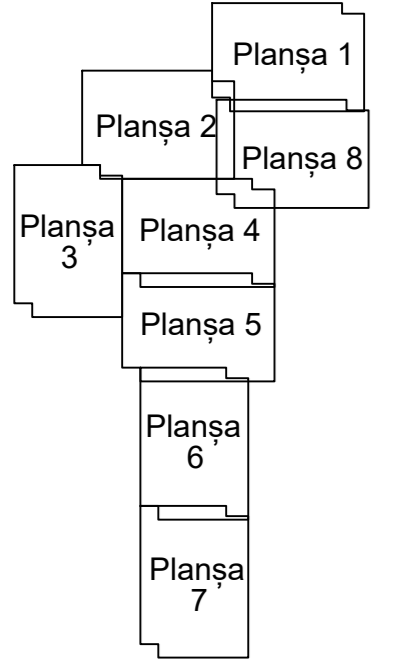


PLAN CADASTRAL
UAT SĂVĂRȘIN
JUDEȚUL ARAD
Sectorul 5
Scara 1:2.000
Sistem de proiectie STEREO 70



Disponerea planșelor



Executant: S.C. TOPO MAS S.R.L.
Certificat de autorizare Seria RO-B-J nr. 2938/2024 Clasa III
PALEU SORINA-ELENA
Certificat de autorizare Seria RO-TM-F nr. 0364/2024 Categoria B
Inregistrare sistematica UAT Săvârșin, Sector cadastral nr.5
Spre publicare

LEGENDA:

	LIMITA IMOBIL
	LIMITA INFRASTRUKTURILOR
	LIMITA SECTOR CADASTRAL
	LIMITA HIERARHICĂ DE SECTOR
	NUMĂR SECTOR CADASTRAL
	ID IMOBIL
	ID CONSTRUCȚIE

