



5

286000
515800

286200
515800

286400
515800

286600
515800

286800
515800

287000
515800

287200
515800

286000
515600

286200
515600

286400
515600

286600
515600

286800
515600

287000
515600

287200
515600

286000
515400

286200
515400

286400
515400

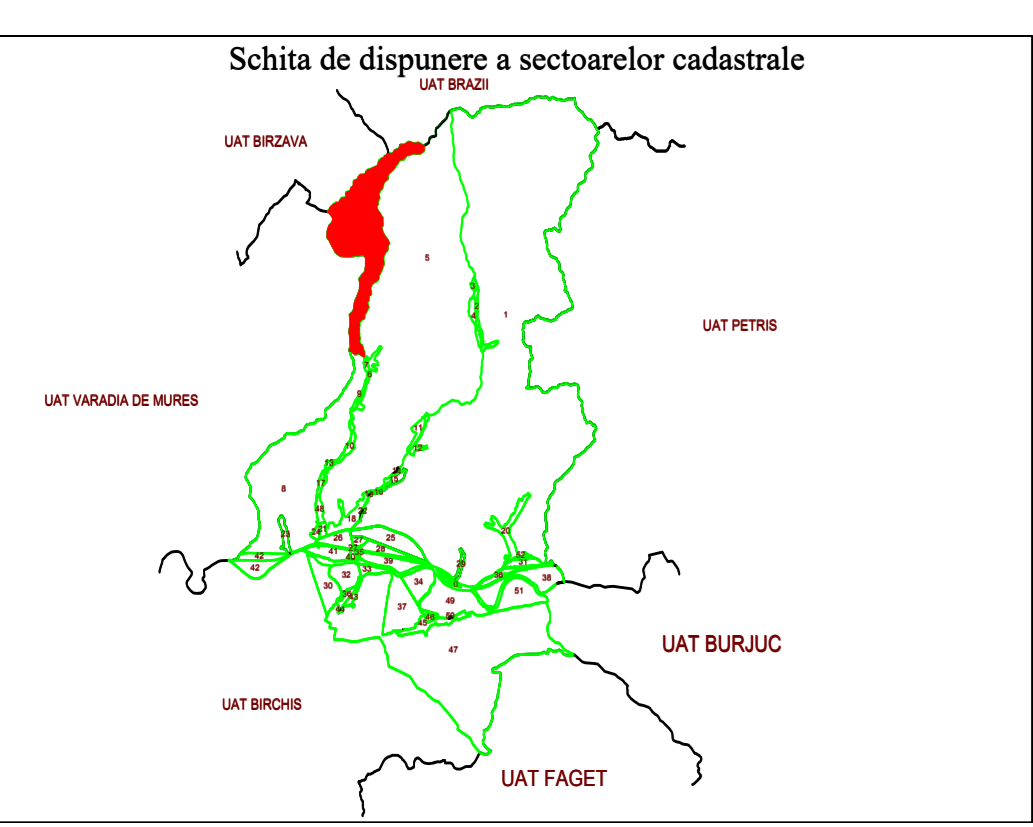
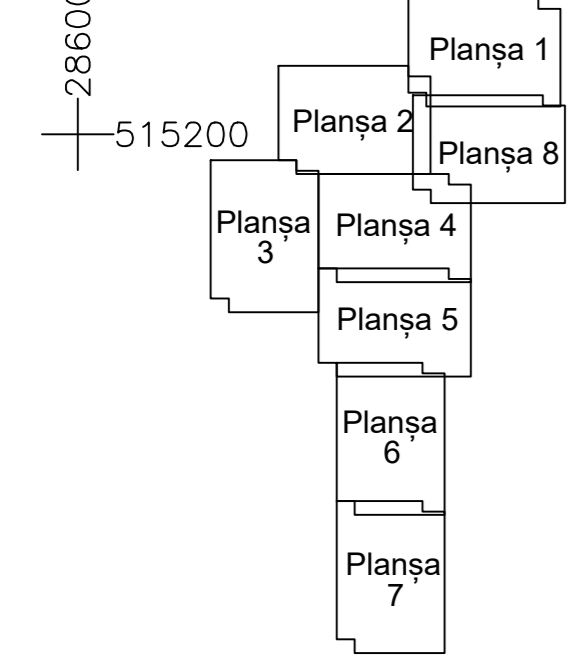
286600
515400

286800
515400

287000
515400

287200
515400

Disponerea planșelor



LEGENDA:
— LIMITA IMOBIL
— LIMITA INTRAVILAN
— LIMITA SECTOR CADASTRAL
— LIMITA HIDROGRAFIE
5 NUMAR SECTOR CADASTRAL
8036 ID IMOBIL
C1 ID CONSTRUCTIE

LA ROVINA

UAT VĂRĂDIA DE MUREȘ

VALEA GRUNIULUI CRIȘULUI

8281

8274

8271

8269

8268

8266

8265

Executant: S.C. TOPO MAS S.R.L.
Certificat de autorizare Seria RO-B-J nr. 2938/2024 Clasa III
PALEU SORINA-ELENA
Certificat de autorizare Seria RO-TM-F nr. 0364/2024 Categoria B
Inregistrare sistematica UAT Săvârșin, Sector cadastral nr.5
Spre publicare