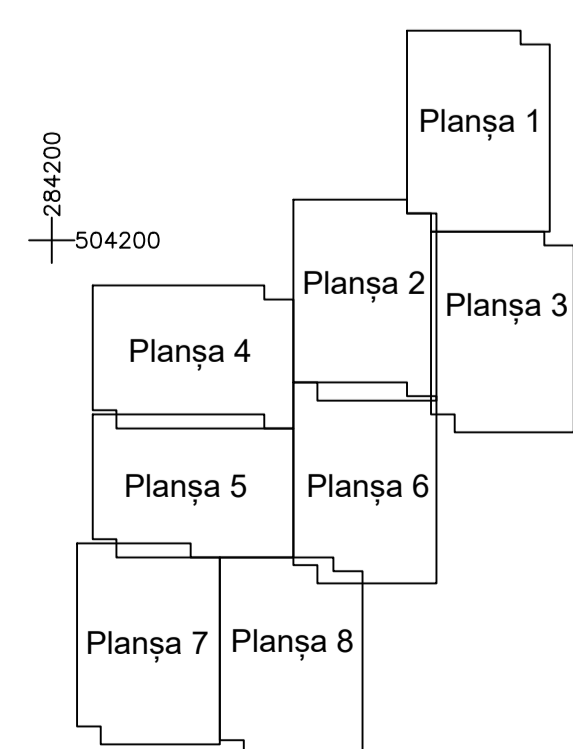


UAT SĂVÂRȘIN

Intravilan SĂVÂRȘIN

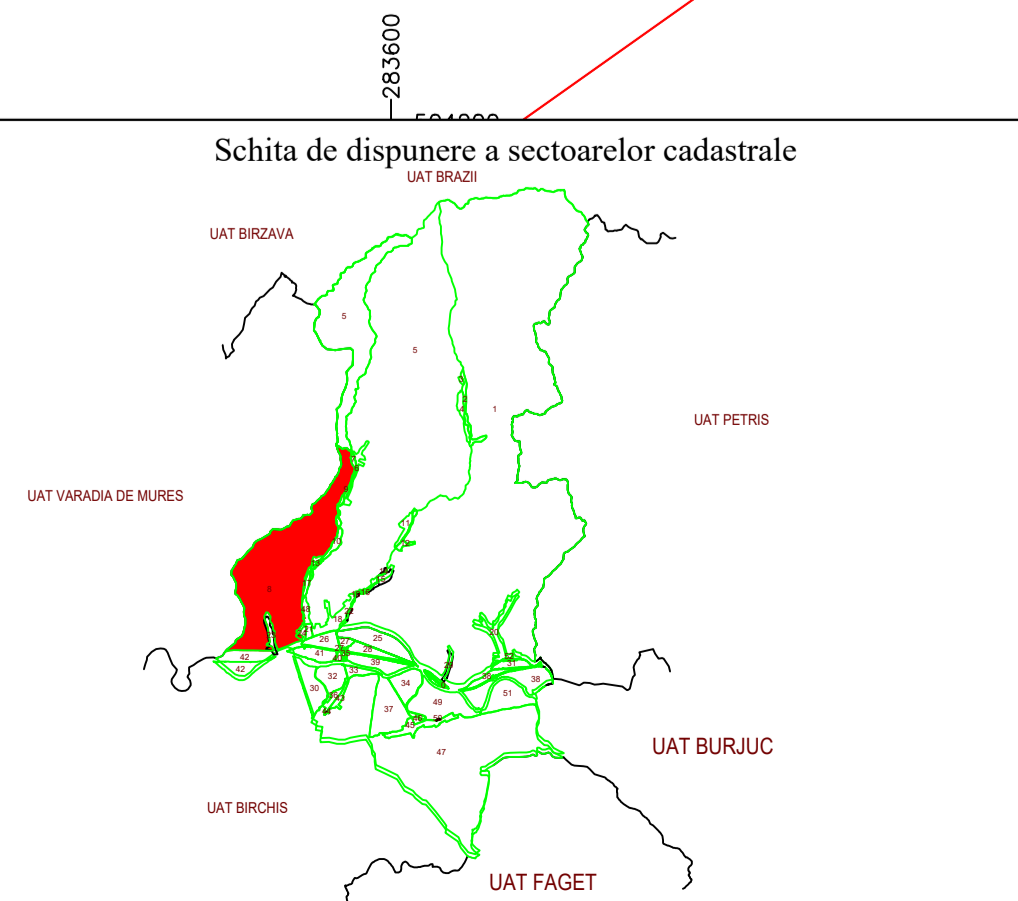
UAT BIRCHIȘ

Disponerea planșelor



Executant: S.C. TOPO MAS S.R.L.
Certificat de autorizare Seria RO-B-J nr. 2938/2024 Clasa III
PALEU SORINA-ELENA
Certificat de autorizare Seria RO-TM-F nr. 0364/2024 Categoria B
Inregistrare sistematica UAT Săvârșin, Sector cadastral nr.8
Spre publicare

Intravilan
HĂLĂLIȘ



LEGENDA:

- LIMITA INTRAVILAN
- LIMITA INTRAVILAN
- LIMITA SECTOR CADASTRAL
- LIMITA HIDROGRAFICE
- 8 NUMAR SECTOR CADASTRAL
- 7083 ID IMOBIL
- 504200