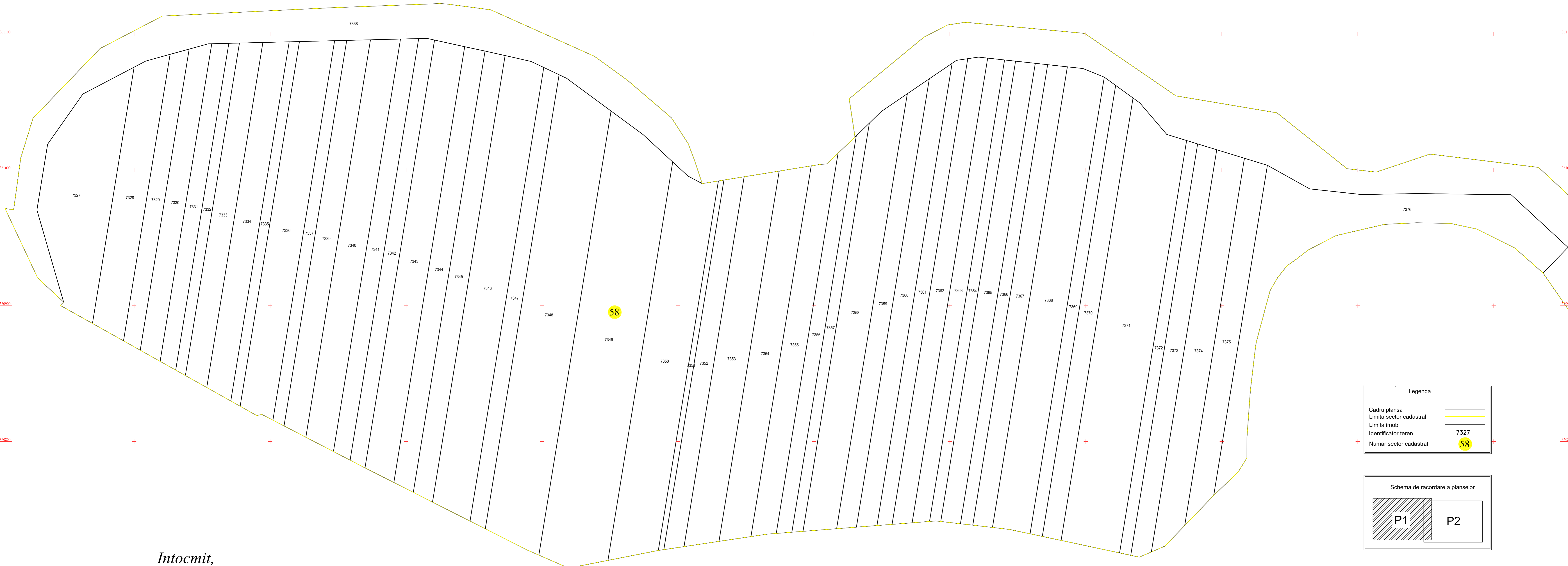
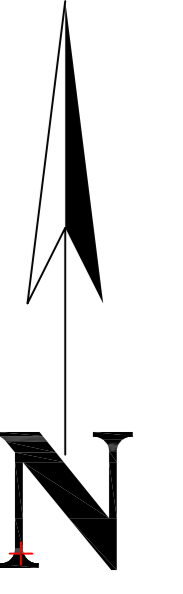
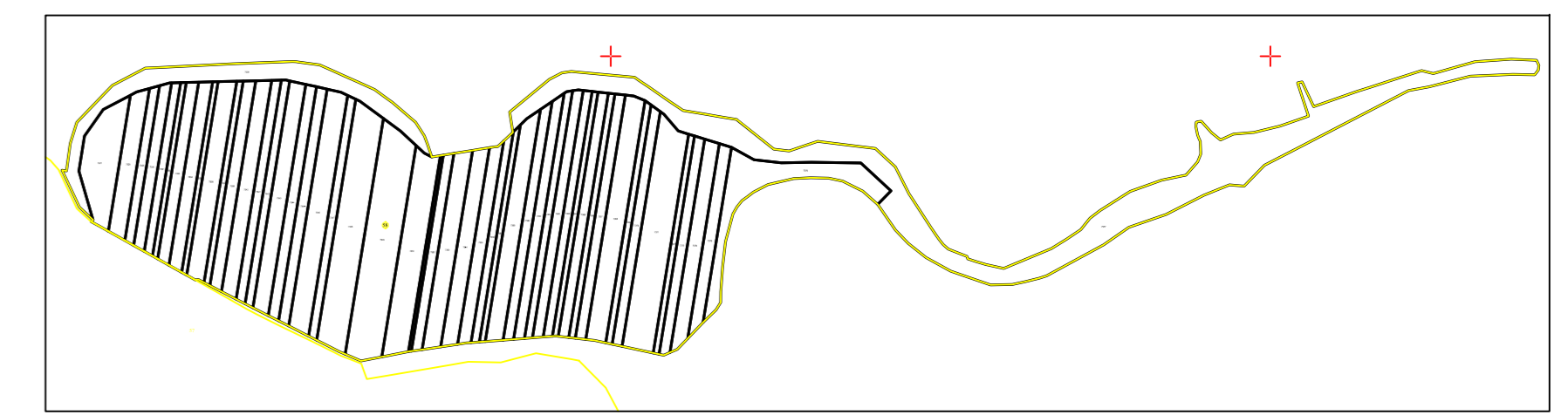
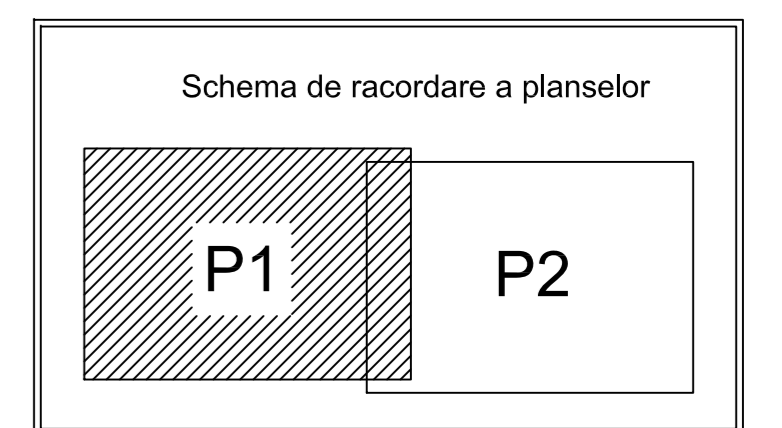


PLAN SECTOR CADASTRAL
UAT POIENARII BURCHII, JUDETUL PRAHOVA, Sector 58 plansa 1

Scara 1:1000
Sistem de proiectie: stereografic 1970



Legenda	
Cadru plansa	—
Limita sector cadastral	—
Limita imobil	—
Identificator teren	7327
Numar sector cadastral	58



Intocmit,
SC BKP CADASTRU SRL
Data
Noiembrie 2025